

Exámenes de Selectividad

Dibujo Técnico. Andalucía 2022, Extraordinaria

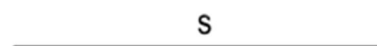
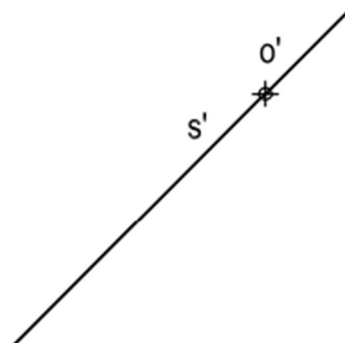
mentoor.es



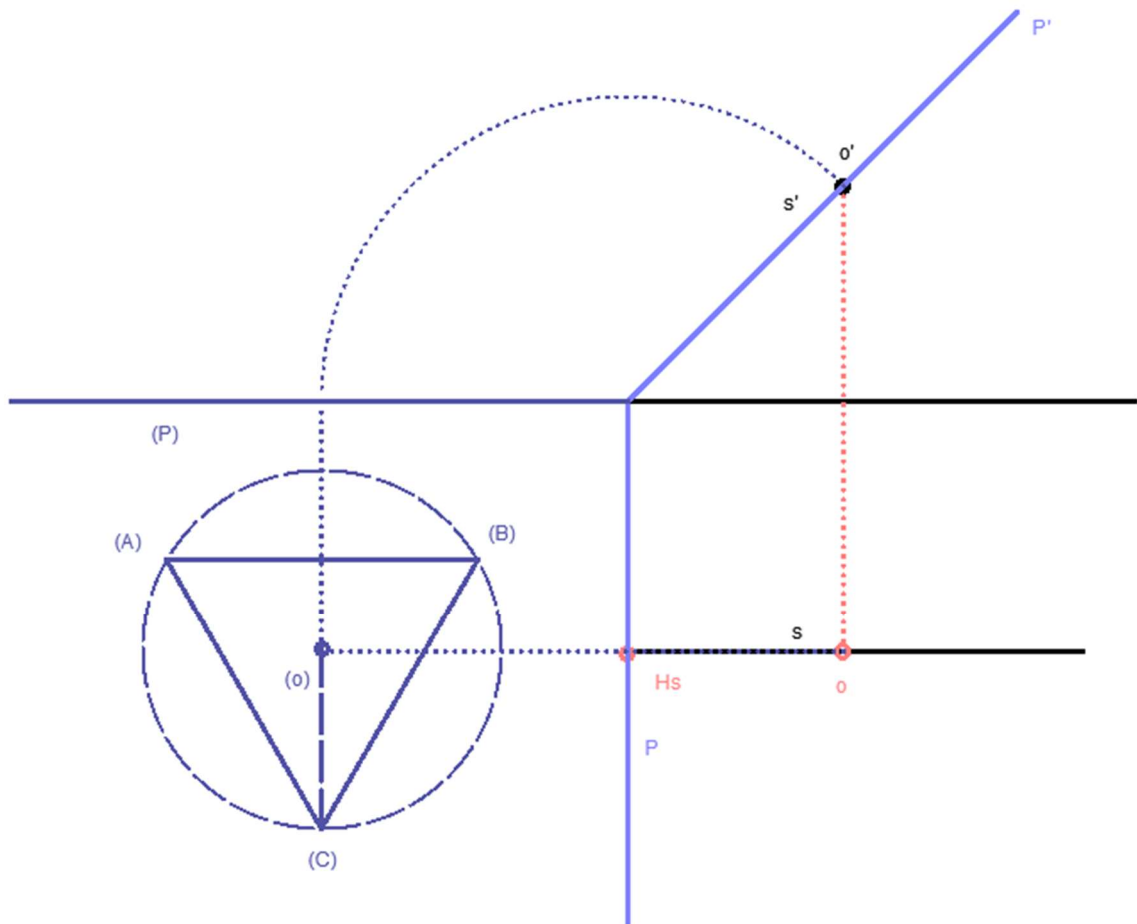
Pregunta 1. Bloque A. Diédrico

Dadas las proyecciones de la recta S y la proyección vertical del punto O situado en ella, se pide:

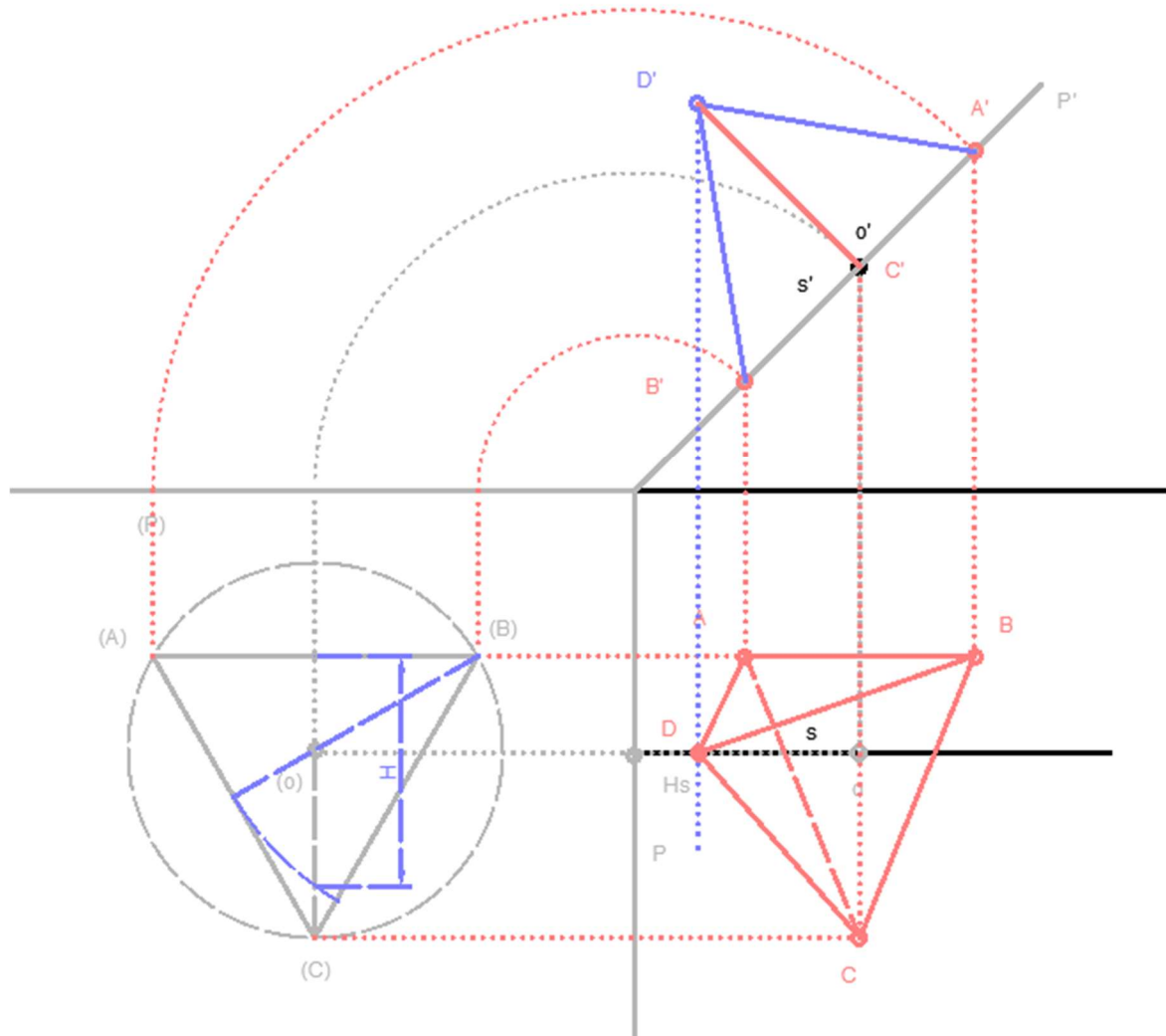
1. Determinar la proyección horizontal de O y las trazas del plano P , sabiendo que S es una de sus rectas de máxima pendiente.
2. Representar las proyecciones del triángulo equilátero ABC contenido en P , e inscrito en una circunferencia de centro O y radio 30 mm, sabiendo que uno de sus lados es frontal con el menor alejamiento posible
3. Dibujar las proyecciones del tetraedro regular $ABCD$, de forma que el vértice D tiene la mayor cota posible
4. ¿Qué clase de plano es P ?



1. Trazamos la proyección horizontal del punto O. Buscamos la traza de la recta S
2. Trazamos el plano que contiene a la recta S como recta de máxima pendiente (perpendicular en proyección horizontal) y al punto O. El plano P resulta ser un proyectante vertical.
3. Abatimos el punto O y con el radio dado, obtenemos el triángulo equilátero pedido



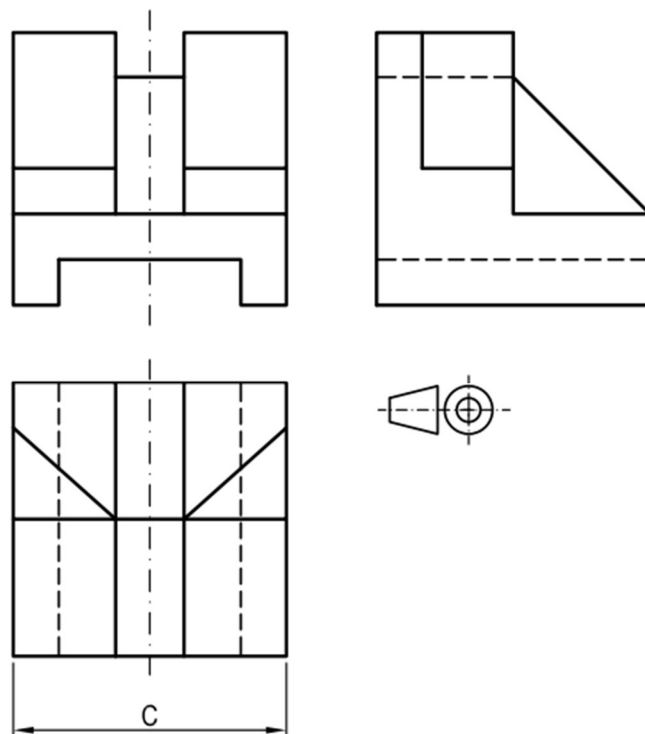
4. Desabatimos los vértices del triángulo en la proyección vertical y horizontal.
5. Gracias a la sección principal del tetraedro (triángulo equilátero) obtenemos la altura del tetraedro.



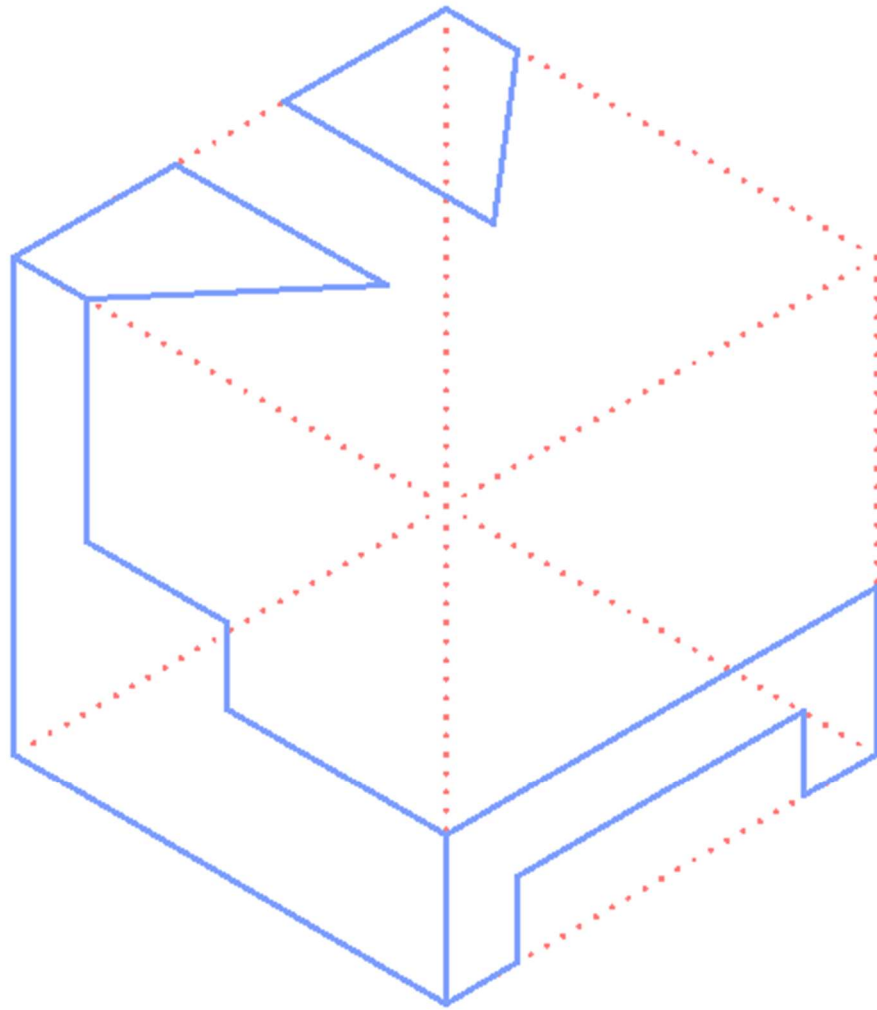
Pregunta 2. Bloque A. Axonometría

Dados alzados, planta y perfil de una pieza a escala 2:3, según el método de representación del primer diedro de proyección, se pide:

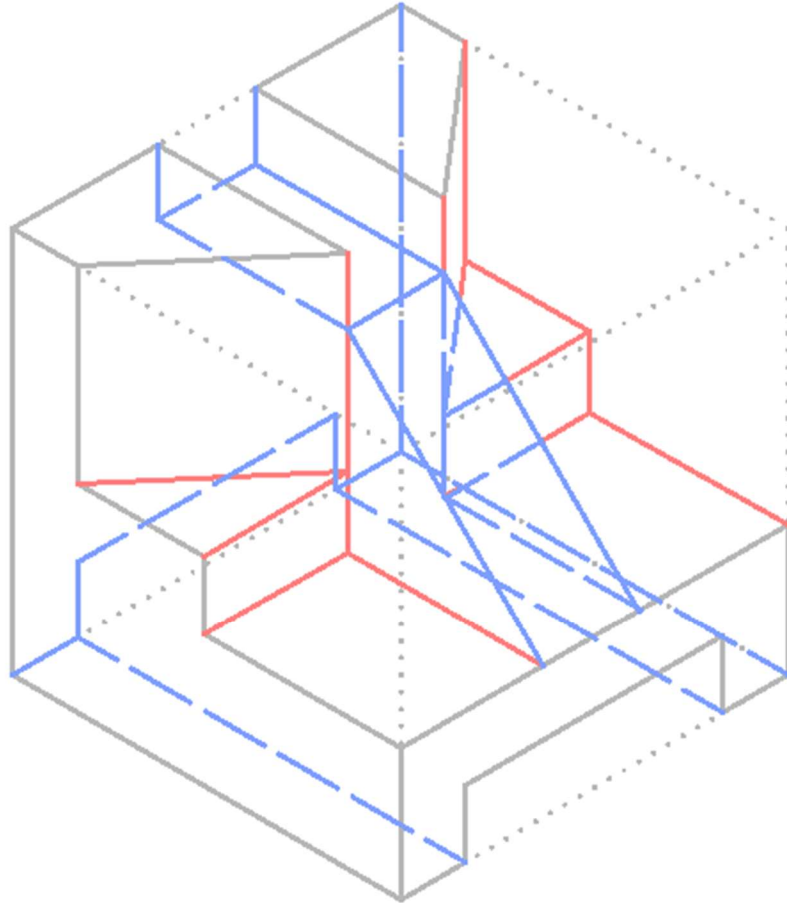
1. Representar su perspectiva isométrica a escala 7:6, según los ejes dados, representando las aristas ocultas.



1. Para construir nuestra pieza es importante el tratamiento de las escalas. Las vistas dadas están a escala $2/3$, por lo que para obtener la pieza real tendremos que aplicar la escala a la inversa ($3/2$). Después aplicaremos el coeficiente de reducción 0.816 y una vez aplicado esto aplicaremos la escala de la perspectiva $7/6$. Sabiendo esto medimos, aplicamos la escala y marcamos las medidas generales de la pieza.
2. Trazamos las partes de la pieza que va en sus caras exteriores.



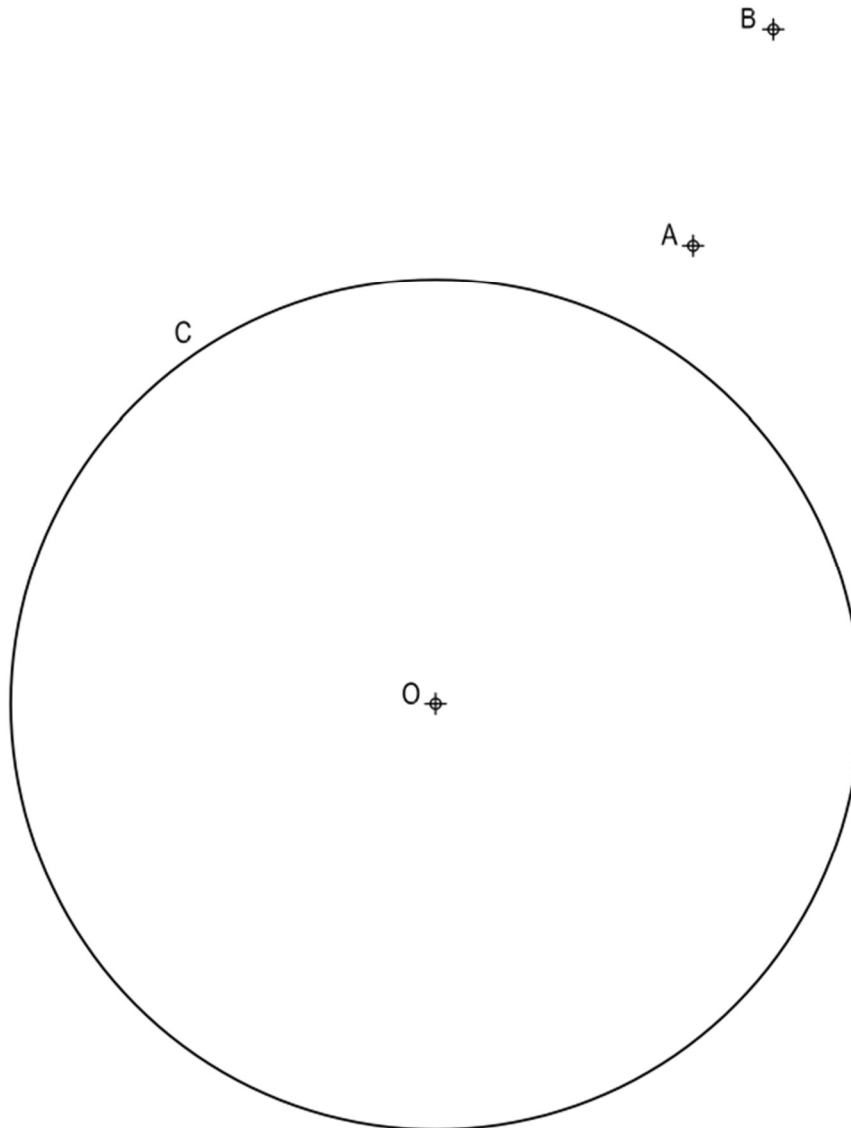
3. Relacionamos las caras exteriores con el resto de elementos de la pieza teniendo en cuenta marcar las líneas ocultas.



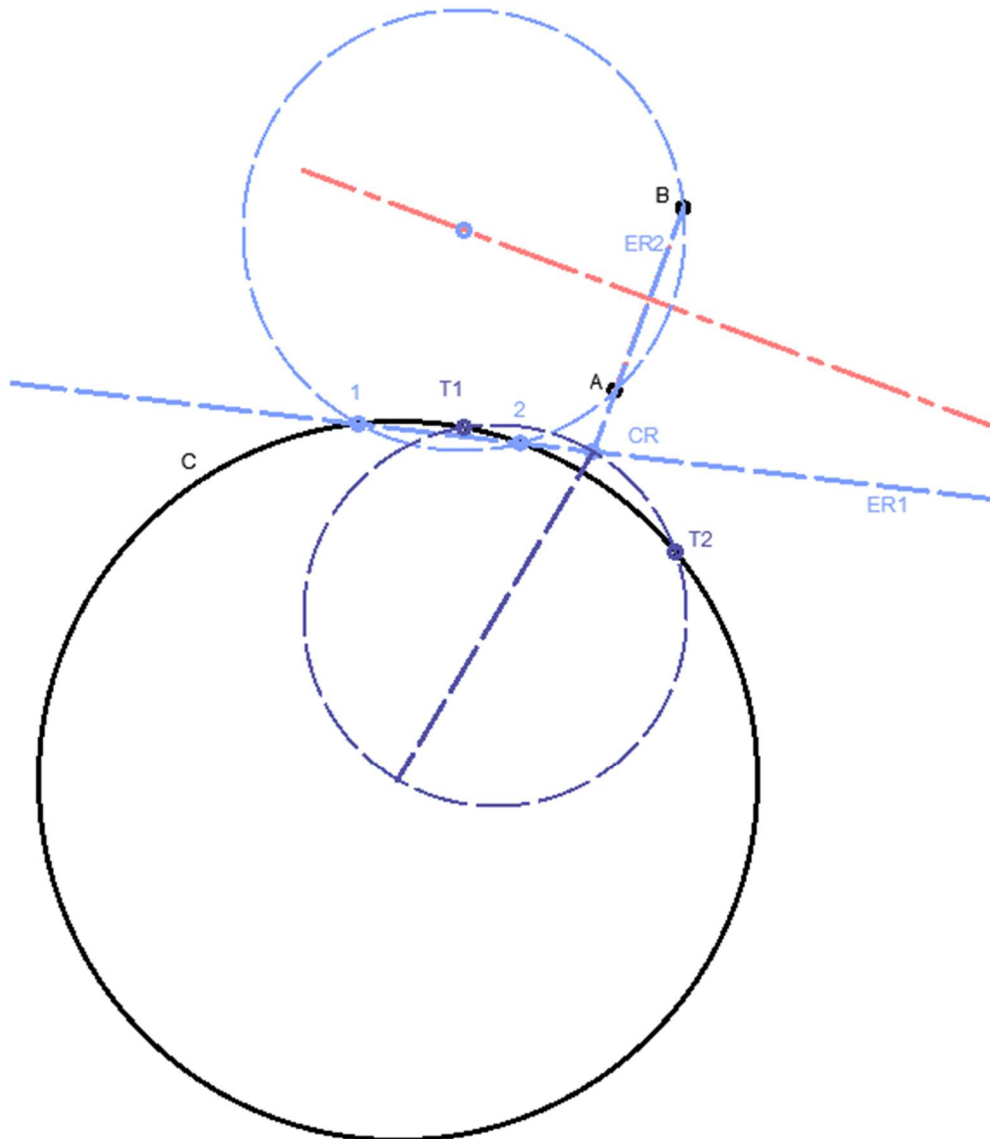
Pregunta 1. Bloque B. Trazados geométricos

Dada la circunferencia C de centro O , y los puntos A y B , se pide:

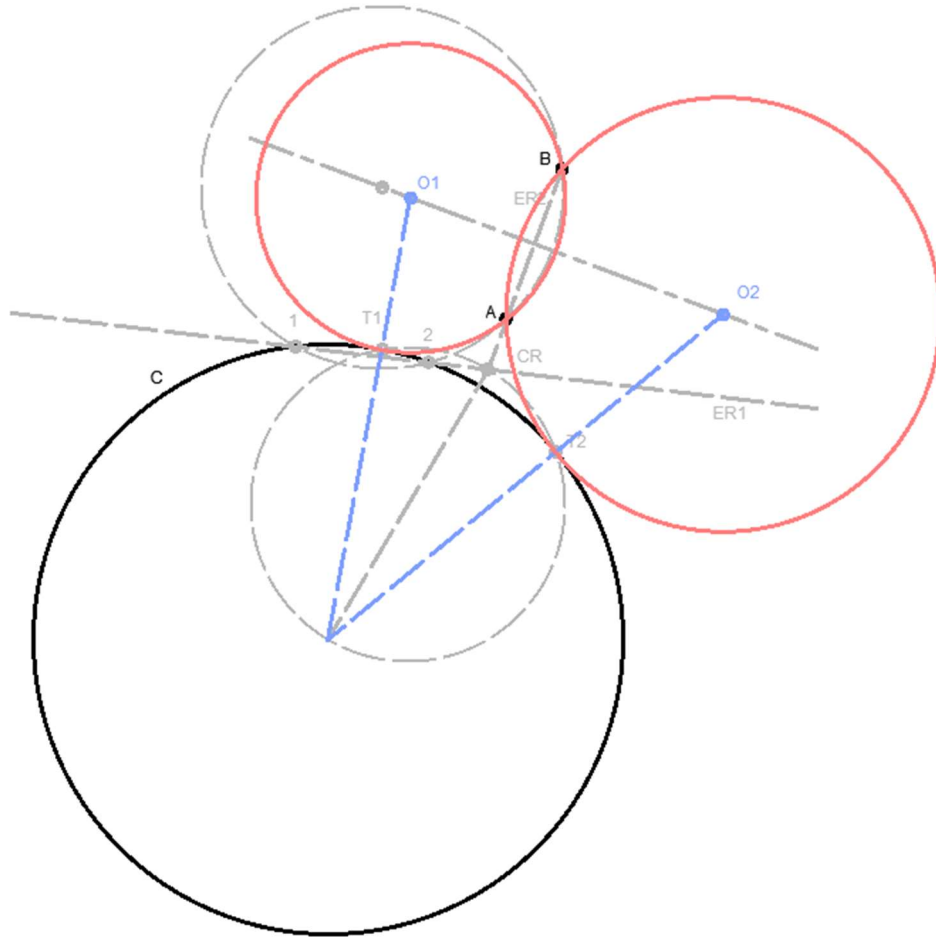
1. Determinar el centro radical entre C y las circunferencias que pasan por A y B
2. Trazar las circunferencias tangentes a C que contienen A y B , determinando geoméricamente sus centros y puntos de tangencia.



1. Procedemos con Apolonio. El haz de soluciones será la mediatriz de A y B
2. Con centro en dicho haz y pasando por A y B, trazamos una circunferencia auxiliar que corte a C en dos puntos. Un eje radical será la unión de estos dos últimos puntos. El otro eje radical es la perpendicular al haz de centros que pasa por A y B. Donde se corten obtendremos el centro radical.
3. Desde el centro radical trazamos recta tangente a cualquier circunferencia obteniendo los puntos de tangencia T1 y T2



4. Uniendo T1 y T2 con el centro de C obtenemos los centros de las circunferencias.
5. Conociendo puntos de tangencia y centro, trazamos las circunferencias solución.

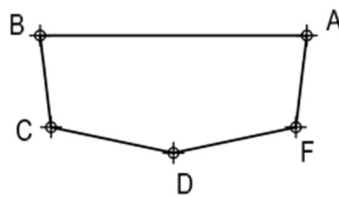


Pregunta 2. Bloque B. Transformaciones Geométricas

Dada la figura representada y la homología definida por el eje E y los pares de puntos homólogos A-A' y C-C', se pide:

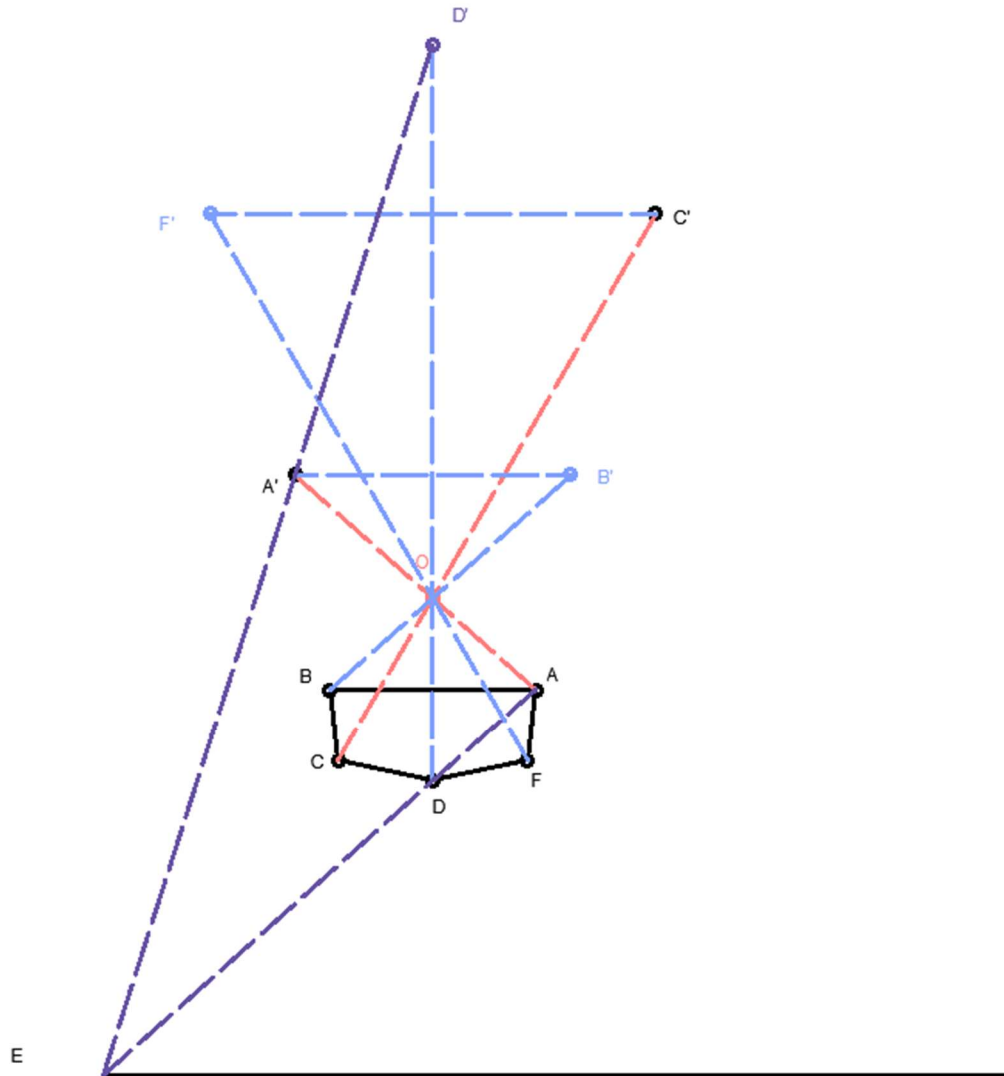
1. Determinar el centro de homología
2. Dibujar la figura homóloga de la dada

A' \oplus

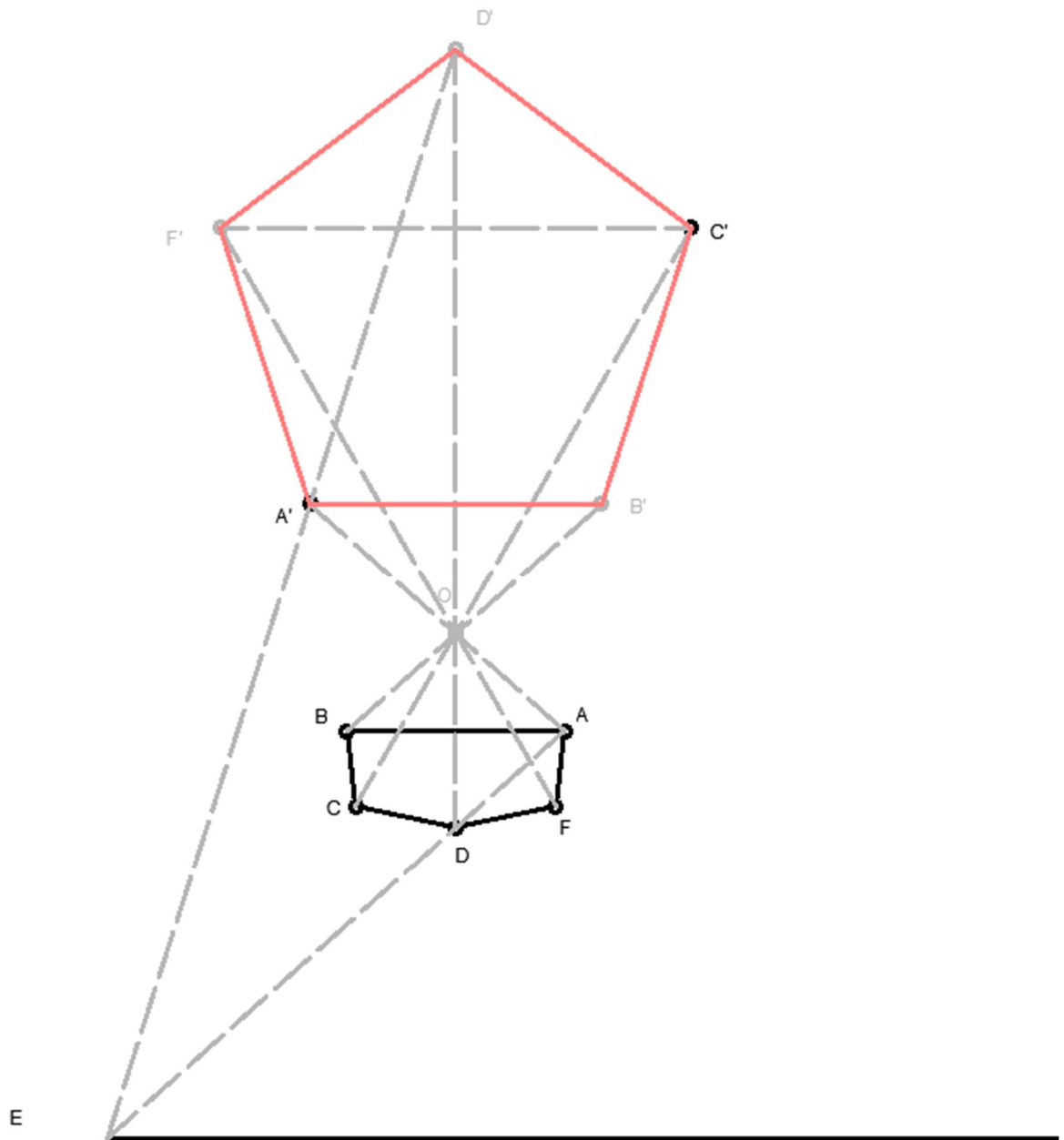


E

1. Obtenemos el centro de homología uniendo $A-A'$ y $C-C'$
2. Gracias al paralelismo obtenemos fácilmente los puntos F' y B'
3. Obtenemos D' relacionándolo con cualquiera de los puntos anteriores.



4. Unimos los puntos en el orden correcto obteniendo la figura homóloga pedida

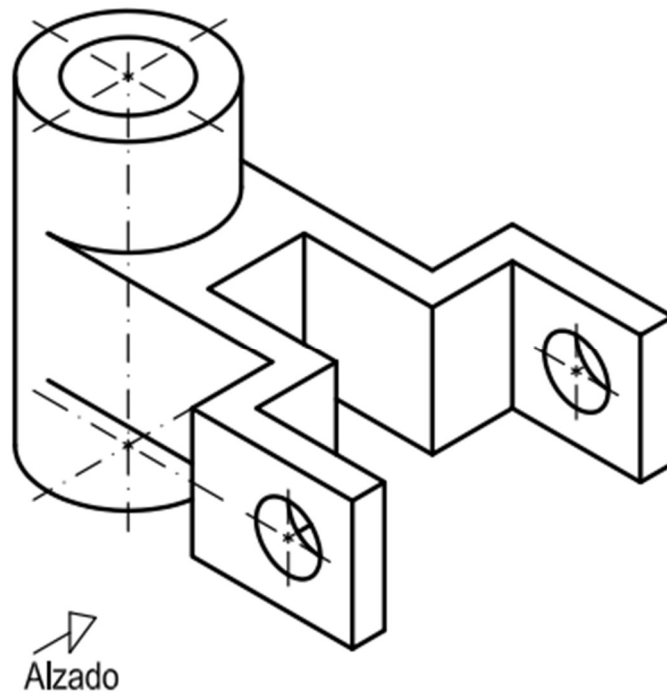


Pregunta 3. Bloque B. Normalización

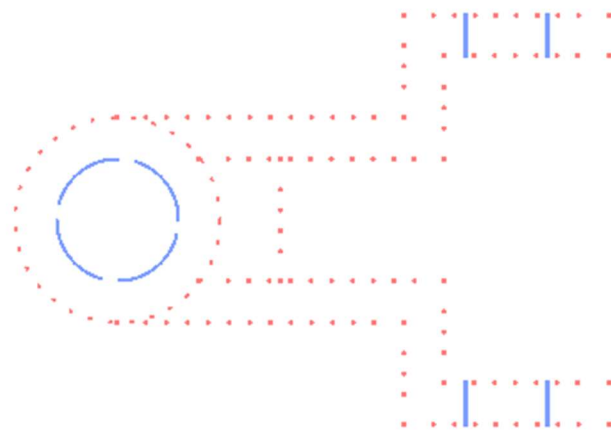
Dada la perspectiva isométrica de una pieza a escala 1:1, se pide:

1. Representar alzado y planta a escala 7:5, según el método de representación del primer diedro de proyección.
2. Acotar las vistas según normas.

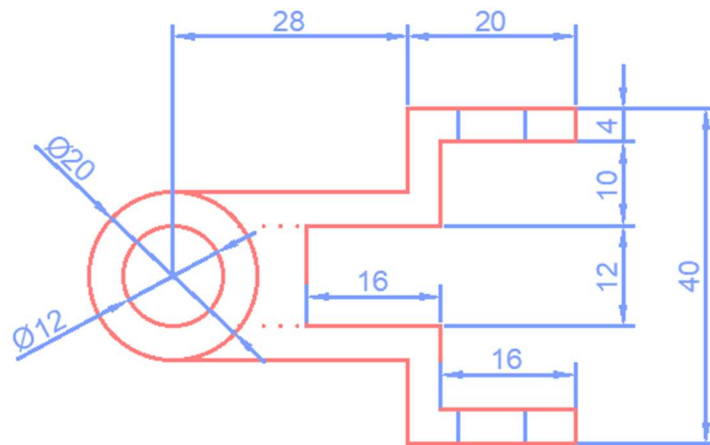
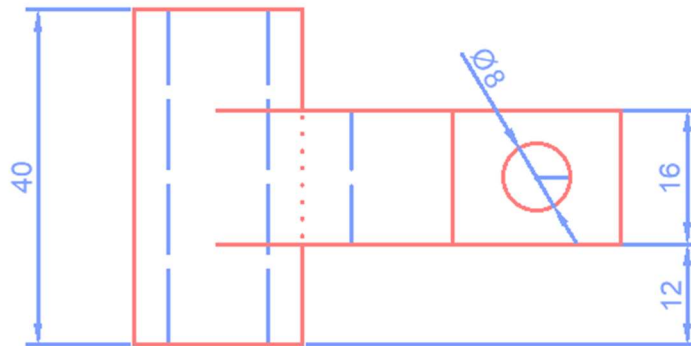
Todos los orificios son pasantes. La pieza tiene un plano de simetría.



1. Aplicamos la escala correctamente. Para obtener medidas de la isometría sabemos que se ha aplicado una escala de 1/1. Para obtener la pieza original aplicamos la escala a la inversa (1/1). Luego aplicamos el coeficiente de reducción a la inversa, dividimos entre 0.816. Por ultimo aplicamos la escala que se nos pide de 7:5. Una vez todo esto, tomamos las medidas generales de la pieza
2. Apoyandonos en las medidas generales vamos detallando las partes de la pieza
3. Generamos las circunferencias principales



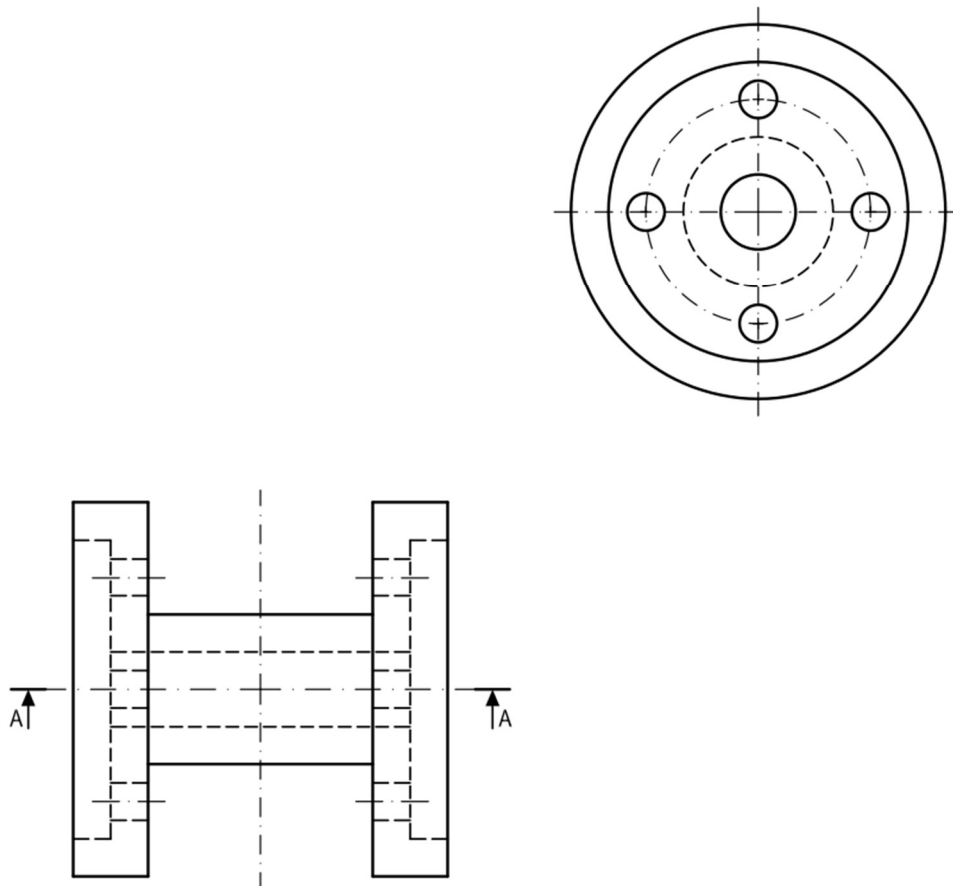
4. Completamos los detalles de la pieza
5. Acotamos la pieza según normativa



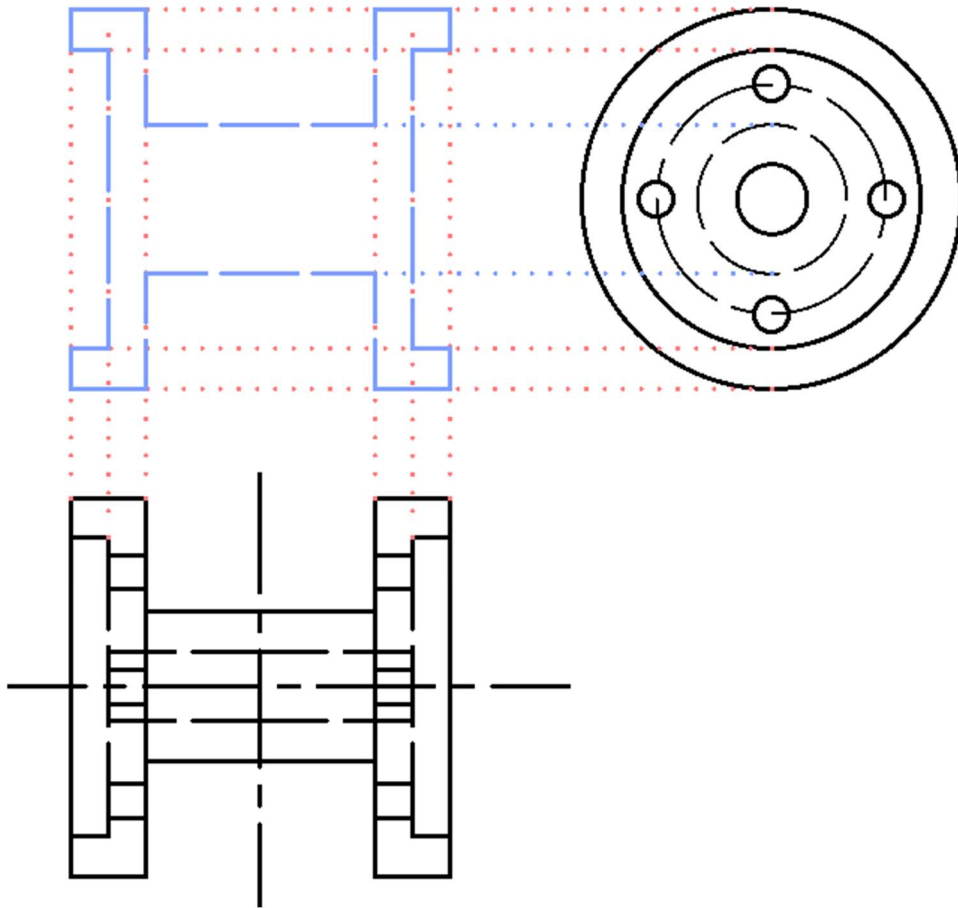
Pregunta 4. Bloque B. Normalización

Dados planta y perfil de una pieza a escala 2:3, según el método de representación del primer diedro de proyección, se pide:

1. Dibujar el corte A-A' a escala 2:3
2. Acotar según normas.



1. Nos llevamos las medidas generales al alzado seccionado.
2. Generamos la sección teniendo en cuenta que partes solidas de la pieza se cortan



3. Resaltamos la sección
4. Acotamos según normativa y teniendo en cuenta la escala que nos da el enunciado.

